



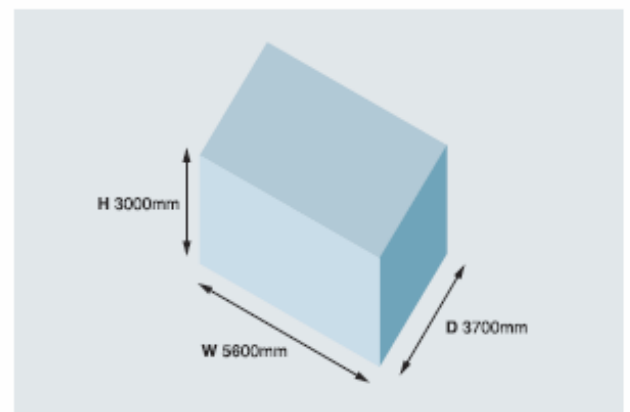
## 校正室

### ■特長

標準器の校正には、一定の温湿度条件が必要です。さらに機械系の校正には、ゴミの管理も必要な場合があります。この校正室は、作業者の安全衛生と作業性を特に考慮した環境に設計されています。

・寸法・温湿度範囲は、ご相談ください。

### ■外観寸法



### ■仕様

型 式		PH50-N23S7AO	
有効寸法	W4500×H2200×D3600mm	負 荷 条 件	発熱負荷 1.5kW
温 度 範 囲	+23℃ (一定)		入室人員3名
湿 度 範 囲	55%±5%RH	電 源 容 量	AC200V、3φ、50Hz、15KVA (約43A)
扉 寸 法	W800×H1800mm (片開き、窓付)	オ プ シ ョ ン	床仕上 (塩ビシート張り)、観測窓 (壁取付) 煙感知器、非常スイッチ、コンセント インターホン、室内照明 (700ルクス) マノメーター
ファンモーター	60kW×1台		
加熱ヒーター	6W (シーズヒーター)		
加湿ヒーター	2kW (パン型) ※ノンスケールタイプ		
冷凍機	2.2kW (空冷式)		
特別仕様	クリーンルーム仕様 (クラス10000)		