



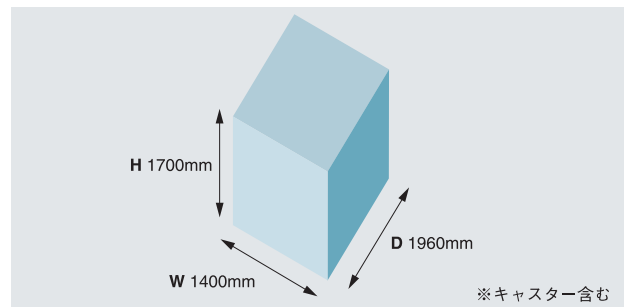
PS型恒温恒湿槽

■特長

槽内環境を変化させずに、槽内試料の操作と観察が容易にできるように、ワイドな観察窓を採用しました。

- ・寸法・温湿度範囲は、ご相談ください。
- ・特殊仕様等のカスタム対応も可能です。

■外観寸法



■仕様

型 式		PS-80A-4010-O	
温 度 範 囲	-40~+100℃	コントロールパネル	LCDタッチキー方式プログラム温湿度調節器
湿 度 範 囲	30~98%RH	装 備 品	観測窓、リード孔、棚板、室内灯、積算時間計、ポリタンク、電源用キャップタイヤコード、給排水用ホース
温 湿 度 変 動 巾	±0.5℃・±2.5%RH		
温 湿 度 分 布 精 度	±1.0℃・±3%RH	保 護 装 置	電源用漏電遮断器、逆相欠相防止装置、過昇防止装置（電子式温度調節器・液圧式温度調節器）、電動機過負荷保護用サーマルリレー、冷凍機保護装置（圧縮器過負荷保護用サーマルリレー・高低圧圧カスイッチ）、サイリスタ過負荷短絡保護用サーキットプロテクター、操作回路保護用ヒューズ、空焚防止装置（断水リレー・液圧式温度調節器）、非常停止スイッチ
昇 温 時 間	+20~+100℃ 40分		
降 温 時 間	+20~-40℃ 60分		
運 転 可 能 周 圍 温 度	0~+35℃		
内 寸 法	800W×800H×800Dmm	電 源	AC200V、3φ、50/60Hz、約14.2kVA（約41A）
内 装 材 質	ステンレス鋼板 SUS 304	給 水 管	水道給水口 PT 1/2 ホースニップル ポリタンク接続口 カプラ 排水口 PT 1/2 ホースニップル
外 装 材 質	ステンレス鋼板 SUS 430 ヘアライン仕上		
送 風 機	直結駆動式 0.09kW 2台	特 記 事 項	φ140mm 作業孔 2個取付（栓付）
加 熱 器	ステンレス式シーズヒーター 5.4kW 1台		
加 湿 器	プラグ型シーズヒーター 4.0kW 1台		
冷 凍 機	空冷式ロータリー型圧縮機 2.2kW 1台		