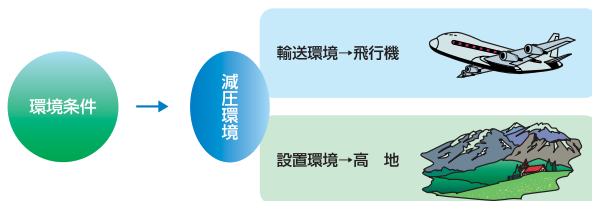




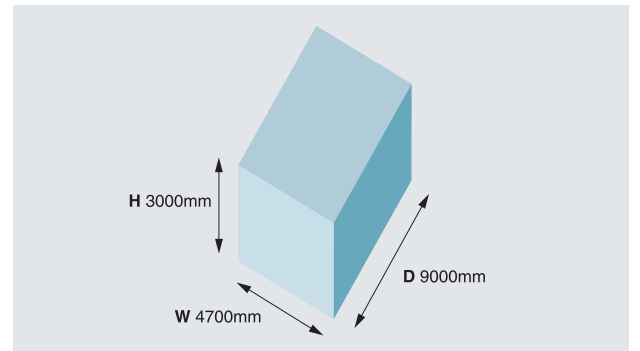
減圧/低温環境試験室

■特長

物流・使用環境から受ける減圧ストレスの再現を目的とした複合環境試験装置。プログラム制御によって、任意の圧力レベルに減圧し、恒温恒湿状態での機器試験ができます。



■外観寸法



■仕様

型 式		PH40-1050S8AO	
室内寸法	W3000×D4200×H2000mm	ユーティリティ機器	
圧力制御	100~60.5kpa ±0.5kpa	内部照明	蛍光灯×4、白熱球×4
	圧力設定 100~60.5kpa で任意設定	内部コンセント	200V (30A)、100V (20A×2)、120V (20A×2)
温度範囲	25±5℃ (減圧循環)、-10~50℃ (大気圧循環)	信号線	24ペア (室内外 ピン付ネジ込端子)
湿度範囲	40~70%RH (減圧循環)	ユーティリティ	
減圧速度	100~60.5kpa まで30分	電 源	減圧循環側 200V・3相、30KVA
減圧循環系機器			大気圧循環側 200V・3相、30KVA
ドライ真空ポンプ	4.7kW×1台		照明用 100V (10A)
冷却水チラー	1.1kW×1台		コンセント用 100V (40A)、120V (40A)、200V (30A)
恒温・恒湿エア系機器		圧力・給排水管	圧縮エア0.5Mpa以上
減圧循環系	エアプロセッサ-9.0kW×1台 温度制御範囲 20~30℃、湿度制御範囲 40~70%RH		給水管 13A (加湿用)
大気循環系	温度制御範囲 -10~50℃、攪拌モーター-0.75kW×2台 加熱ヒーター 18kW×1式、冷凍機5.5kW×1台		排水管 25A以上 (床面フラット施工)