



## 省エネ型恒温恒湿室（ブライン方式）

電力消費量

50%削減

### ■特長

ブラインを採用する事で、試験室内の空気を制御しています。ブライン温度制御は冷凍機冷媒ガス制御するより容易であるため、冷凍機のオン・オフ運転が可能です。そして、冷凍機の停止時間により省エネルギー化を図っています。また、ブライン温度制御することにより、余分な除湿を少なくし、加湿量を減らすことが可能です。

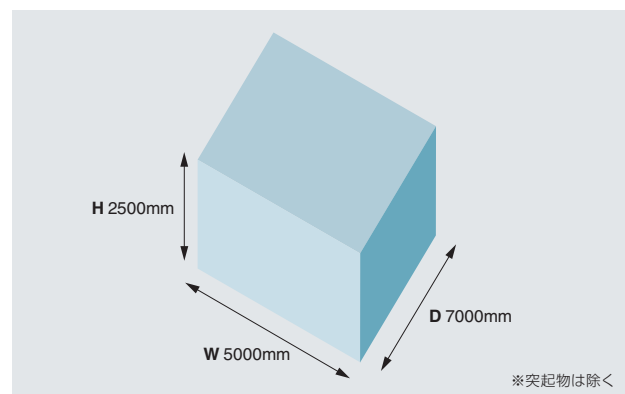
※従来品（直膨方式）に対して、ブライン方式は最大50%の電気量削減が可能になりました。

#### ※納入実績

・事務機器関連業界 ・家電製品関連業界  
（上記以外にも、その他幅広い業界に納入しております。）

・寸法・温湿度範囲は、ご相談ください。

### ■外観寸法



### ■仕様

型 式		PHE50-N1050S1AO	
有効寸法	W4000×H2200×D4000mm	冷凍機	空冷式スクロール型圧縮機 4.5kW 1台
温度範囲	+10～+50℃	除湿機	ハニカム除湿機 処理風量 955m <sup>3</sup> /h
湿度範囲	10～90%RH	冷却水循環ポンプ	1.5kW 1台
有負荷条件	発熱負荷 8kW 加湿負荷 1000g/h（人員2名含む）	オプション	天井全面吹き出し、熱検知器、非常停止スイッチ 室内コンセント、ケーブル孔、非常脱出口、パトライト
扉寸法	W1400×H1900mm	電 源	AC200V、3φ、50/60Hz、82.7KVA（約239A）
ファンモーター	0.3kW 3台	加湿水接続口	水道吸水口15A（PT1/2"）ニップル（ソケット）、 排水口15A（PT1/2"）ホースニップル
加熱ヒーター	ステンレス製シーズヒーター 24kW 1台		
加湿ヒーター	プラグ型シーズヒーター 20kW 1台		