



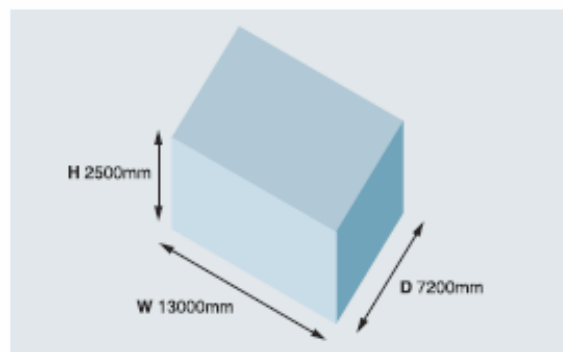
目的別連槽恒温恒湿室

■特長

試験目的に応じて、4室から構成。低温、多湿、静電試験、シールドの各条件にそれぞれ分かれています。このため、効率的な試験が実施できます。

- ・個別の室での対応も可能です。
- ・寸法・温湿度範囲、その他条件は、ご相談ください。

■外観寸法



■仕様

型 式	PH30-3080S14WO (低温多湿恒温恒湿室)	PH30-3080S4WO (恒温多湿室)	PH30-1540WO (静電試験室)	PH30-N25S2WO (シールド恒温恒湿室)
有効寸法	W2500×H2200×D3400mm	W2500×H2200×D3400mm	W2600×H2300×D3500mm	W2668×H2359×D3568mm
温度範囲	-30~+80℃	-30~+80℃	-15~+40℃	+25℃ (一定)
湿度範囲	5~95%RH	20~95%RH	30~70%RH	55%±5%RH
昇温時間	+20~+80℃ 60℃ (有負荷時)	+20~+80℃ 60分 (有負荷時)	—	—
降温時間	+20~+30℃ 50℃ (有負荷時)	+20~+30℃ 50分 (有負荷時)	—	—
扉寸法	W1200×H1800mm (両開き、窓付)	W1200×H1800mm (両開き、窓付)	W1200×H1800mm (両開き、窓付)	W1200×H1800mm (両開き、窓付)
ファンモーター	0.75kW×2台	0.75kW×2台	0.75kW×2台	0.75kW×2台
加熱ヒーター	18kW (シーズヒーター)	18kW (シーズヒーター)	18kW (シーズヒーター)	12kW (シーズヒーター)
加温ヒーター	16kW (シーズヒーター)	16kW (シーズヒーター)	16kW (シーズヒーター)	8kW (シーズヒーター)
冷凍機	5.25kW×2台 (水冷式)	5.25kW×2台 (水冷式)	2.2kW×2台 (水冷式)	2.2kW×2台 (水冷式)
除湿機	B-600-eEACR (プレクーラー1.6kW)	—	—	—
照度条件	—	—	4000ルクス (最大)	—
シールド条件	—	—	—	10KHz~500MHz (60db)
負荷条件	発熱負荷2kW (at-30℃) 発湿負荷200g/H (at20℃、5%RH)	発熱負荷 2kW (at-30℃)	発熱負荷 2kW (at+15℃) 重量負荷 500kg (at+15℃)	発熱負荷 1kW
電源容量	AC200V、3φ、50Hz、62.8KVA (約181A)	AC200V、3φ、50Hz、51.4KVA (約148A)	AC200V、3φ、50Hz、43.4KVA (約125A)	AC200V、3φ、50Hz、26.5KVA (約76A)
オプション	記録計、前室、床面補強板 熱感知器、非常スイッチ コンセント、傾斜台、換気装置 ケーブル孔、インターホン	記録計、床面補強板 熱感知器、非常スイッチ コンセント、傾斜台、換気装置 ケーブル孔、インターホン	床面補強板、熱感知器 非常スイッチ、コンセント、傾斜台 換気装置、ケーブル孔 インターホン、アース端子、絶縁板	床面補強板、熱感知器 非常スイッチ、コンセント 傾斜台、換気装置 インターホン